



Stormpan Vario 18

Het innovatieve zusje
van de klassieke Stormpan



SCAN VOOR DE LAATSTE INFO

2 ophangneuzen
voor snelle en
stabiele plaatsing

Variabele kopsluiting
van 25 mm

De grootste Stormpan
op de markt

Demonteerbaar
en herbruikbaar

BENOR
keurmerk

Voor alle
bouwstijlen

Gegarandeerde
speling van 4 mm
in de breedte

30 jaar garantie
op vorstbestendigheid,
incl. vervangingskosten
bij gebruik van Koramic
ventilerende ondervorsten

Mooi gesloten 4 pannenpunt
ook bij maximale latafstand



Stormpan Vario 18 Mat zwart

In nauwe samenwerking met ervaren dakdekkers ontwikkelde Wienerberger de **Stormpan Vario 18**, een uiterst variabele en veelzijdige variant van de klassieke Stormpan.

30

jaar
vorstgarantie

Bij gebruik van Koramic ventilerende ondervorsten - Inclusief vervanging

Spijkerharde garanties

De kleidakpannen van Koramic voldoen aan de Europese productnorm EN 1304 en dragen het Belgische kwaliteitskeurmerk BENOR. Dat keurmerk geeft de bouwprofessional en de consument garanties over het uitzicht, de maat- en vormvastheid, de buigweerstand, de ondoorlatendheid en de vorstbestendigheid. De ontwikkeling, productie en commercialisering van de Koramic kleidakpannen gebeurt conform een strikt kwaliteitssysteem, wat wordt bevestigd door het ISO 9001-certificaat. **Gezien al die kwaliteitsborgen kan Koramic een vorstbestendigheid van 30 jaar garanderen op alle keramische pannen en hulpstukken. Die uitzonderlijk lange productwaarborg omvat zowel de gratis levering als de plaatsingskosten.**

De waarborg van 30 jaar geldt op voorwaarde dat alle Koramic plaatsingsvoorschriften correct worden nageleefd.

De dakdekker moet zeker volgende vereisten in acht nemen:

- *Het onderdak moet correct geplaatst zijn. De pannen moeten geplaatst zijn op een dubbele lattenstructuur van panlatten en (tengel)latten.*
- *De latten die instaan voor de luchtdoorstroming moeten minimaal 15 mm dik zijn.*
- *Er moet voldoende luchtinlaat zijn. Dat kan door een continue inlaatopening van 15 mm, door toepassing van een ventilerende onderlat of door plaatsing van voldoende ventilatiepannen.*
- *Er moet voldoende luchtuitlaat zijn. **Dit door het plaatsen van Koramic ventilerende ondervorsten.** In het geval van ingemortelde vorsten moeten voldoende ventilatiepannen geplaatst worden. Bij gevelbekleding dient men een continue uitlaatopening te voorzien van 15 mm.*

De andere voorwaarden vindt u terug op www.wienerberger.be/garantie

Best of both worlds

De klassieker onder de dakpannen heruitgevonden, zo laat de Stormpan Vario 18 zich kort omschrijven. De traditionele look met de herkenbare zachte golving en de halve maantjes bleef bewaard, maar de innovatieve Stormpan Vario 18 kreeg een uiterst variabele kopsluiting en een zijsluiting met gegarandeerde speling aangemeten. Die sluitingen zorgen ervoor dat de kleipan zich qua formaat aanpast aan elk dak. Daardoor zijn driekwartpannen in de meeste gevallen niet meer nodig, kunnen dakdekkers vlotter werken en besparen ze veel tijd.

Makkelijk te plaatsen

De Stormpan Vario 18 is zowel horizontaal als verticaal aanpasbaar en biedt daarmee een ongezien gebruiksgemak. Dankzij haar grote variabele kopsluiting is met deze kleipan een speling mogelijk van maar liefst 25 mm. De Stormpan Vario 18 biedt bovendien nog eens 4 mm gegarandeerde speling in de breedte, zodat u er elk dak perfect mee kan dekken.

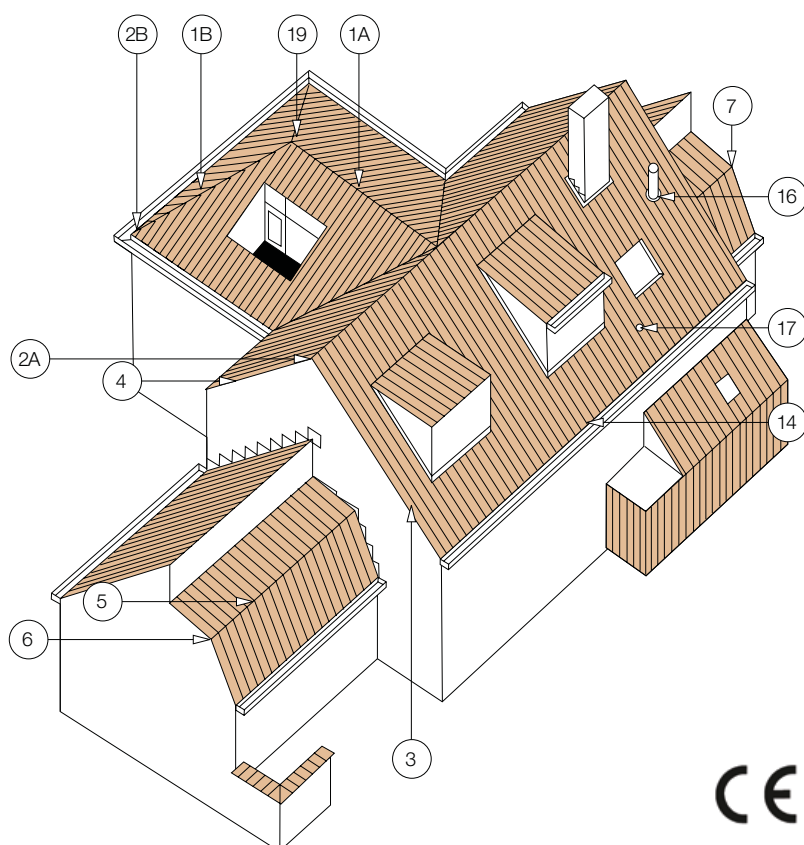


Stormpan Vario 18 - technische fiche

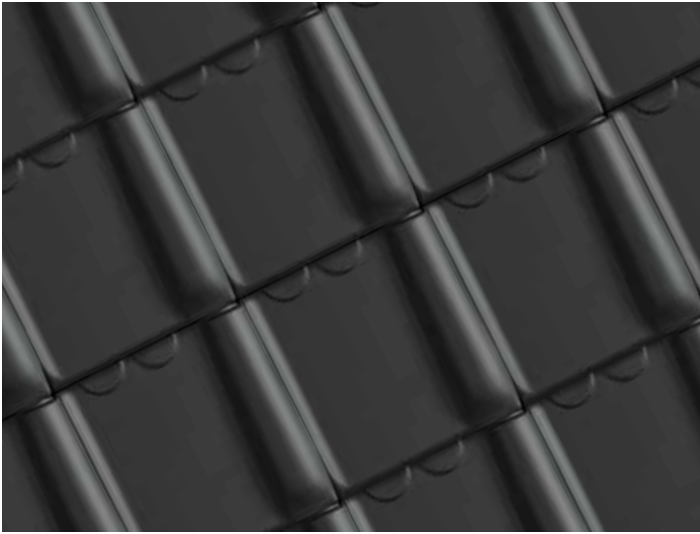
Definitie:	Keramische pan met zachte golving, enkele zijsluiting met gegarandeerde speling, diepe kopsluiting en regelbare latafstand.	
Minimale dakhelling met onderdak: - Fleece, Fleece Plus of Fleece Plus FR: - Fleece Premium:	22° 15°, mits inachtnaam van de aanwijzingen in de brochure Gevel- en onderdakfolies.	
Nuttige lengte (latafstand):	± 235 - 260 mm [EN 1024]	
Nuttige breedte:	± 225 ± 2 mm [EN 1024] (4 mm speling)	
Aantal stuks/m ² :	± 17,1 - 18,9	
Gewicht per stuk:	± 2,32 kg	
Gewicht per m ² :	± 39,7 - 43,8 kg	
Breuklast:	> 1200 N [EN 538]	
Ondoorlatendheid:	≤ 0,5 cm ³ /cm ² .d [EN 539-1]	
Vorstbestendigheid:	Vorstbestand [EN 539-2]	
Plaatsing:	Recht	

Deze en andere informatie zoals bestekteksten, kunt u eveneens downloaden van onze website: www.wienerberger.be/stormpan-vario-18

NR	OMSCHRIJVING	REF. CODE
1A	Vorst	1200
1B	Noordboom	1200
		3100
2A	Kopplaat	1240
	Kopplaat voor Sarking	1241
	Beginvorst	1230
2B	Beginnoordboom	1260
		3110
3	Linker gevelpan	7080
	Linker gevelplaat sarking	7061
4	Rechter gevelpan	7090
	Rechter gevelplaat sarking	7071
5	Knikpan	8200
	Driekwartknikpan	8230
6	Linker gevelknikpan	7280
7	Rechter gevelknikpan	7290
14	Driekwartpan	8030
16	Kit kokerpan + kapje	8741
17	Ventilatie- en haakdoorvoerpan	8610
19	Vorstenhoed	5740
		5500



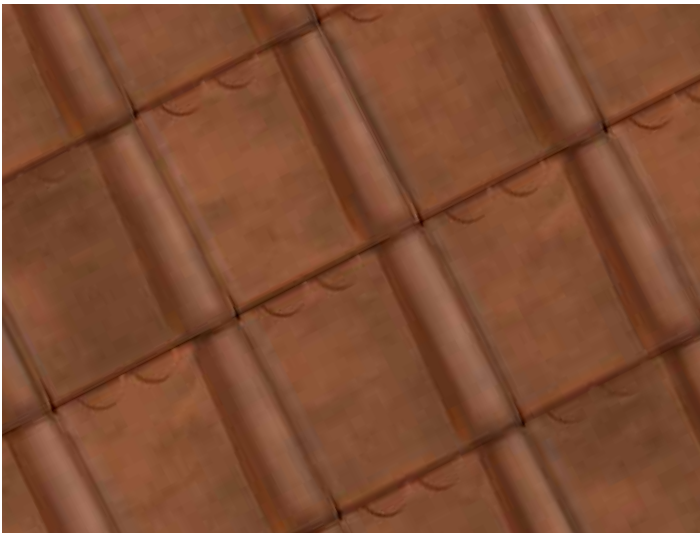
Stormpan Vario 18 - kleuren



Mat zwart 741



Natuurrood 600



Rustiek 872





Hoger rendement

De Stormpan Vario 18 laat zich veel sneller en voordeliger plaatsen. Per vierkante meter zijn er bij maximale latafstand slechts 17,1 pannen nodig, een unicum op de markt van de Stormpannen. Drie à vier stuks minder per vierkante meter leveren de dakdekker uiteraard een aanzienlijke tijds winst op.

Optimaal eindresultaat

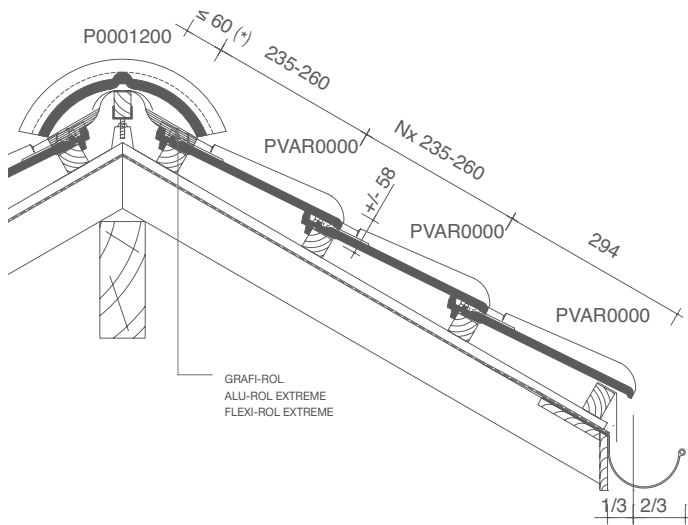
Het oog wil uiteraard ook wat. De Stormpan Vario 18 is een slanke, elegante pan met de twee typische halve maantjes van de Stormpan. Ook belangrijk voor een mooi uitzicht en een perfecte regendichtheid: het vierpannenpunt blijft altijd mooi gesloten, zelfs als de dakpannen op maximale latafstand worden geplaatst. Kortom, deze pan garandeert voor elk dak een optimaal eindresultaat.



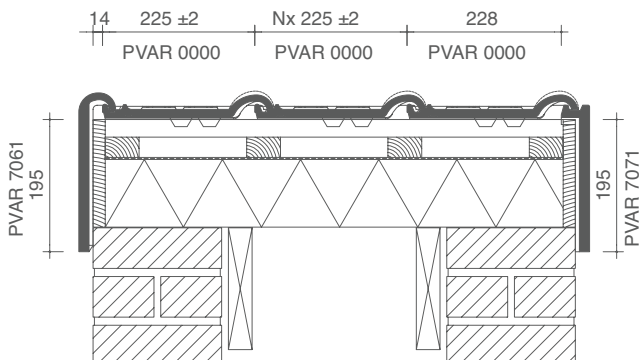
- 1 Stormpan Vario 18 Mat zwart
Gevel: Belle Epoque de Mons
Architectenbureau Guido Schaubroeck
Roeselare
- 2 Stormpan Vario 18 Mat zwart
Gevel: Recup Tongerse RV &
Forum Prata Genuanceerd
VAMarchitecten - Moorslede
- 3 Stormpan Vario 18 Mat zwart
Renovatie
- 4 Stormpan Vario 18 Mat zwart
Arch. L. Willem - Aalter
- 5 Stormpan Vario 18 Mat zwart

Stormpan Vario 18 - legplannen

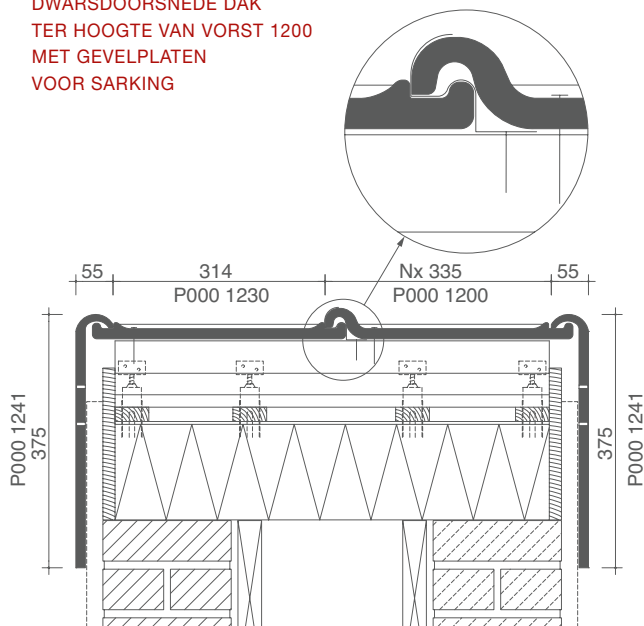
LENGTEDOORSNEDE DAK TER HOOGTE VAN DE VORST 1200



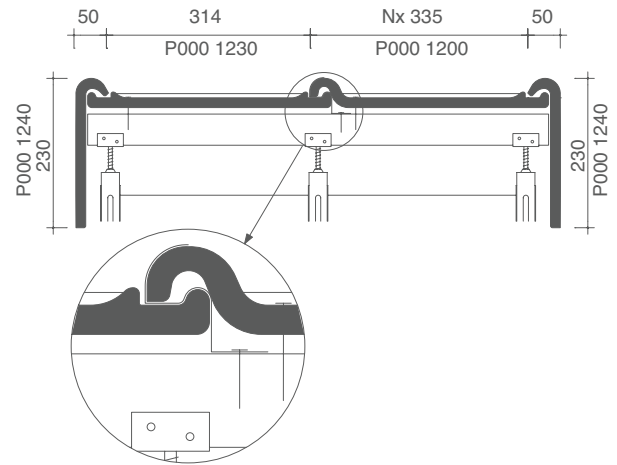
DWARSDOORSNEDE DAK TER HOOGTE VAN GEVELPLATEN VOOR SARKING



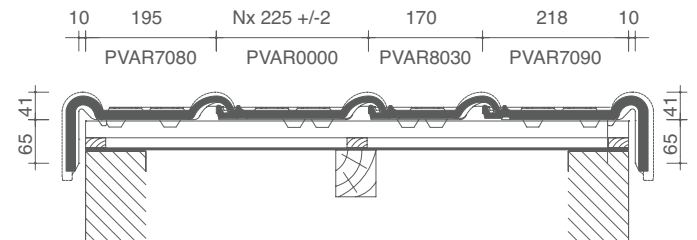
DWARSDOORSNEDE DAK TER HOOGTE VAN VORST 1200 MET GEVELPLATEN VOOR SARKING



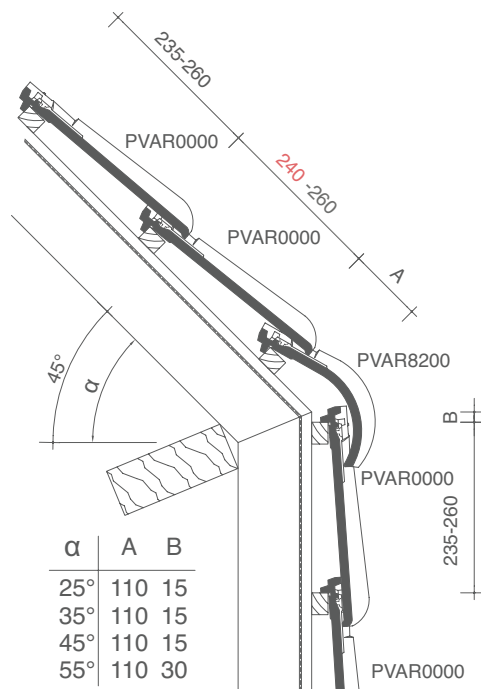
DWARSDOORSNEDE DAK TER HOOGTE VAN DE VORST



DWARSDOORSNEDE DAK TER HOOGTE VAN DE GEVELPANNEN

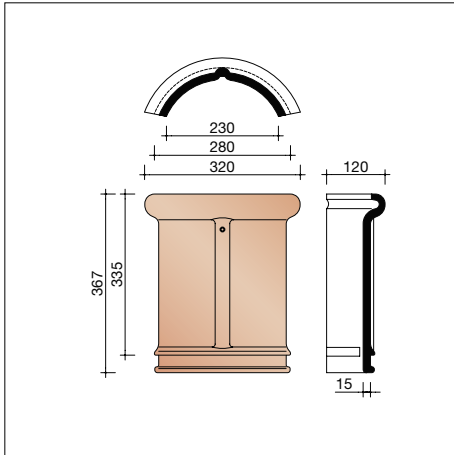


LENGTEDOORSNEDE DAK TER HOOGTE VAN DE KNIKPAN

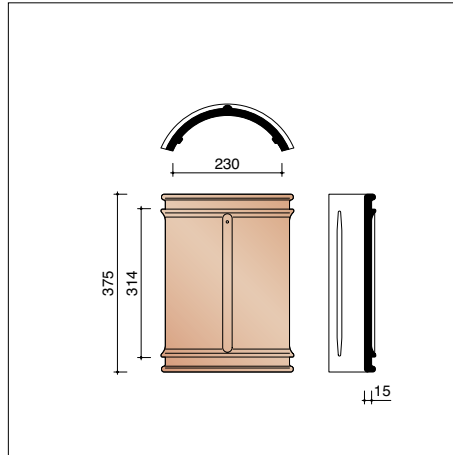


(*) De afstand is in functie van de dakhelling en de sectie van tengellatten en panlatten en dient ter plaatse bepaald te worden.

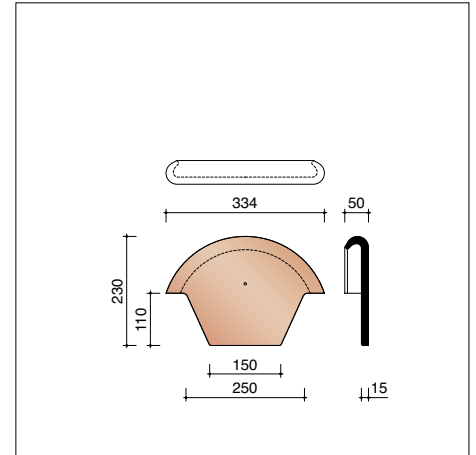
Stormpan Vario 18 - vorsten, noordbomen en gevelplaten



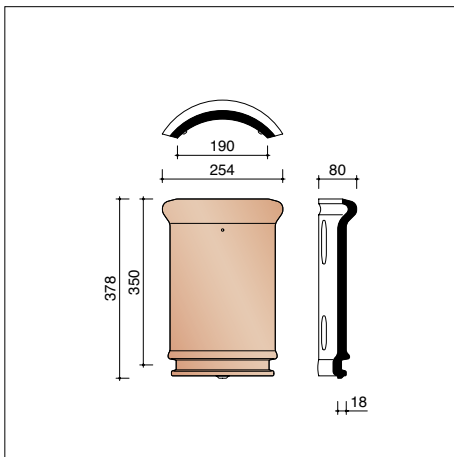
P0001200 3 stuks/lm
Halfronde vorst/noordboom - 230 mm



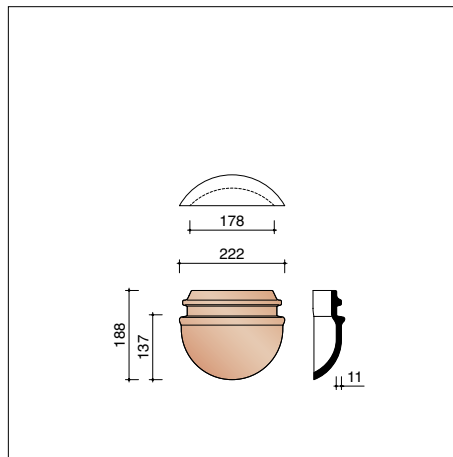
P0001230
Halfronde beginvorst/beginnoordboom
zonder kopplaat - 230 mm



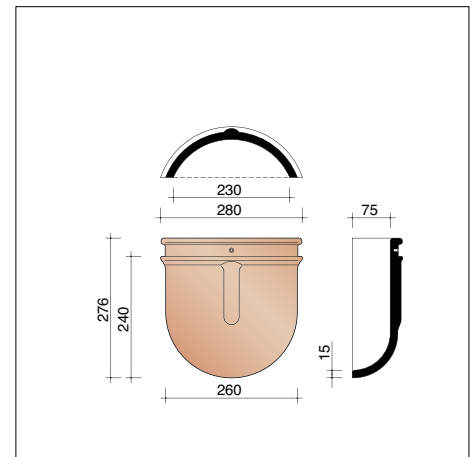
P0001240
Kopplaat - 230 mm



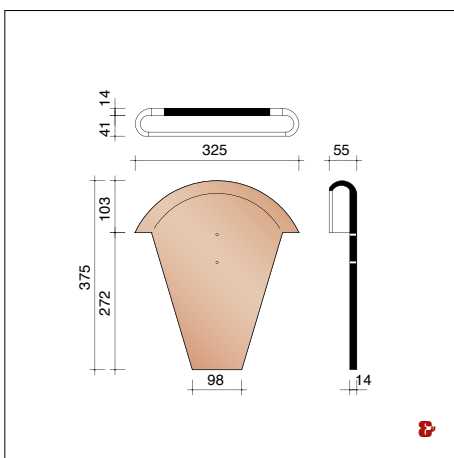
P0003100 3 stuks/lm
Halfronde noordboom - 190 mm



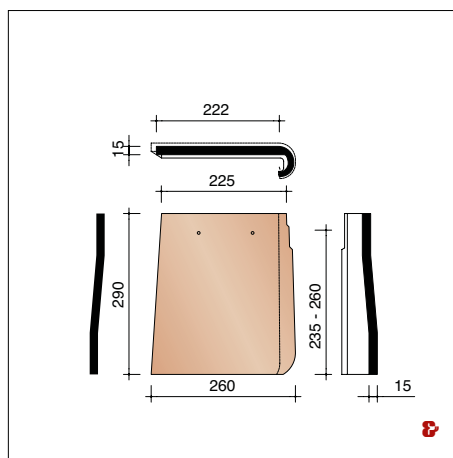
P0003110
Halfronde beginnoordboom - 190 mm



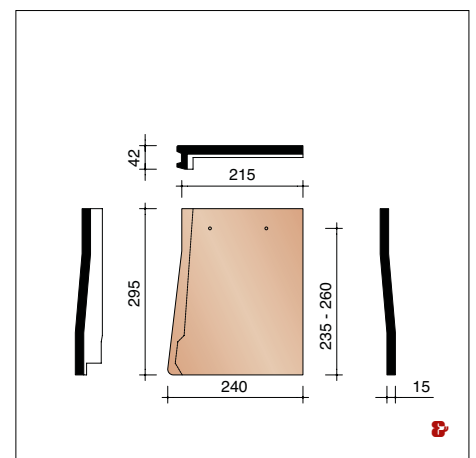
P0001260
Halfronde beginnoordboom - 230 mm



P0001241
Kopplaat voor sarking



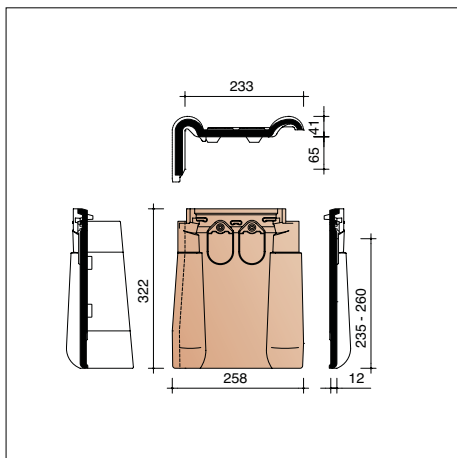
PVAR7061 3,9 stuks/lm
Linker gevelplaat voor sarking



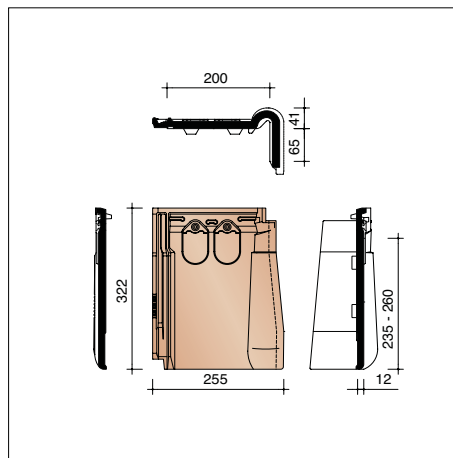
PVAR7071 3,9 stuks/lm
Rechter gevelplaat voor sarking

kopplaat en gevelplaten sarking samen te gebruiken
Het aantal stuks/lm bij modelafhankelijke hulpstukken werd steeds berekend, rekening houdend met de maximale latafstand.

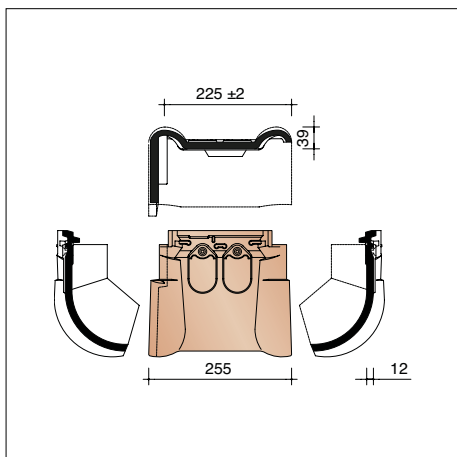
Stormpan Vario 18 - gevelpannen en overige hulpstukken



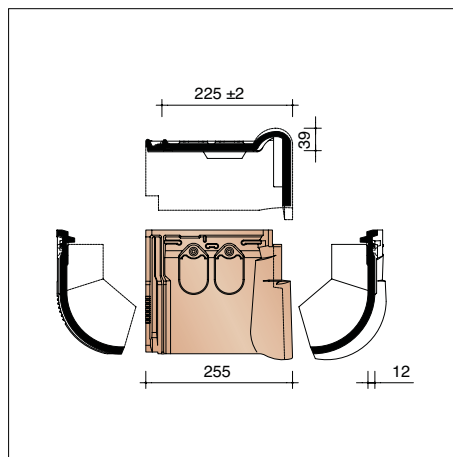
PVAR7080 3,9 stuks/lm
Linker gevelpan



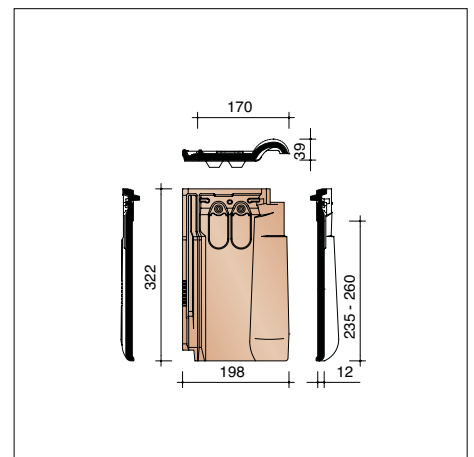
PVAR7090 3,9 stuks/lm
Rechter gevelpan



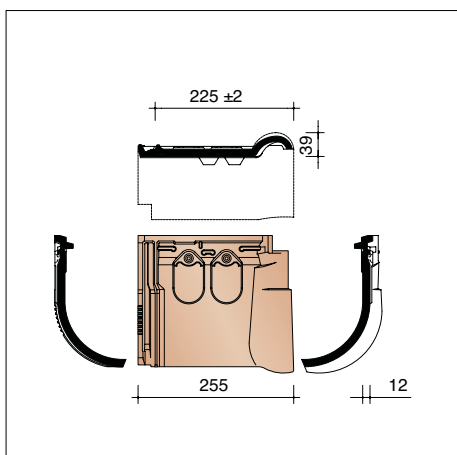
PVAR7280
Linker gevelknikpan



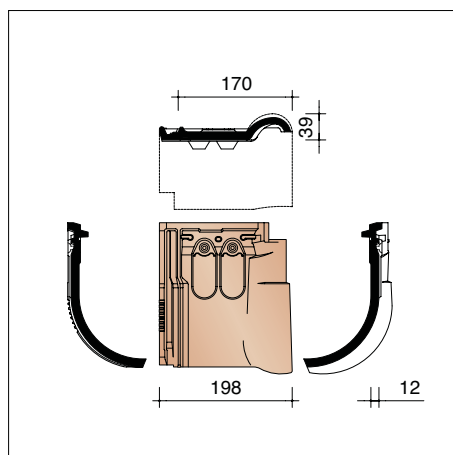
PVAR7290
Rechter gevelknikpan



PVAR8030 3,9 stuks/lm
Driekwartpan



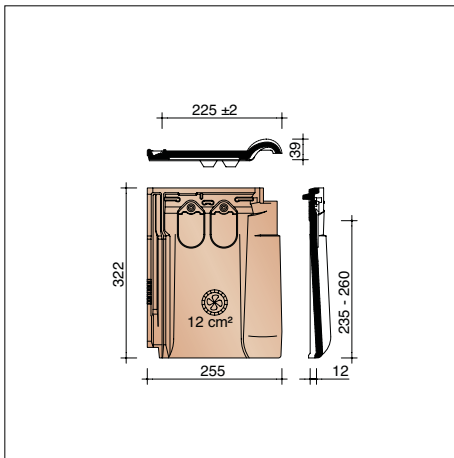
PVAR8200 4,4 stuks/lm
Knikpan



PVAR8230
Driekwartknikpan

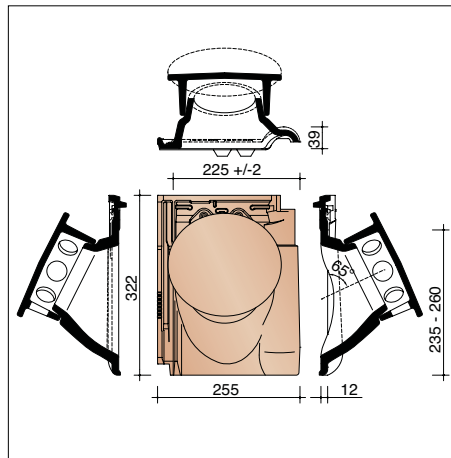
Voor de beschikbaarheid van de kleuren en levertermijnen, graag contact opnemen met uw bouwstoffenhandelaar.

Stormpan Vario 18 - overige hulpstukken



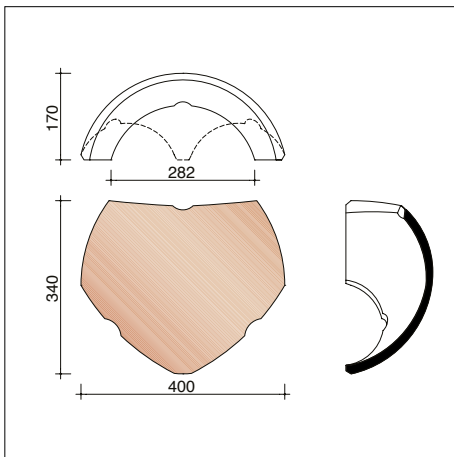
PVAR8610

Ventilatiepan/haakdoorvoerpan - 12 cm²



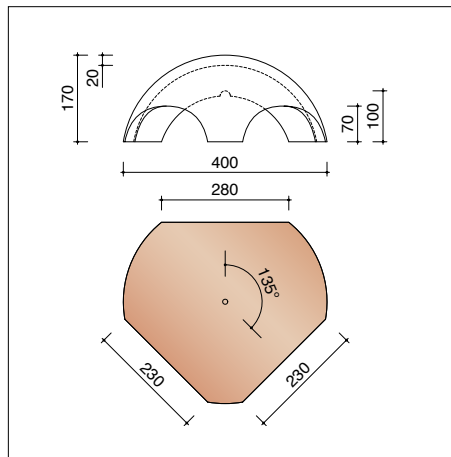
PVAR8741

Kit kokerpan Ø 100 mm + kapje (95 cm²)
+ aansluitingsmodule



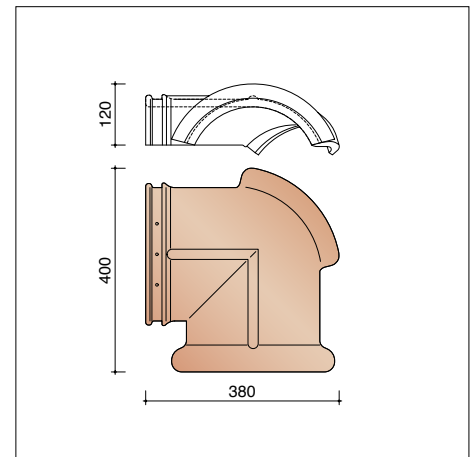
P0005500

Vorstenhoed tussen 1 vorst 1200
en 2 vorsten 1200 als noordboom



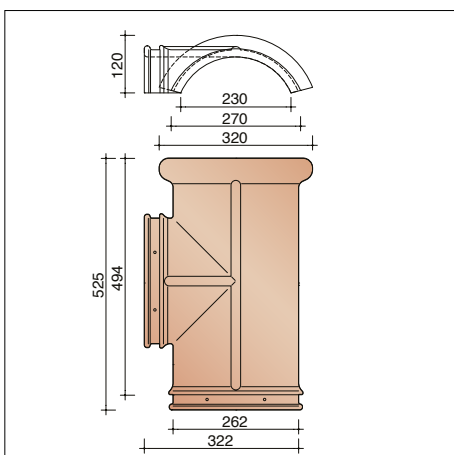
P0005740

Vorstenhoed tussen 1 vorst 1200
en 2 noordbomen 3100



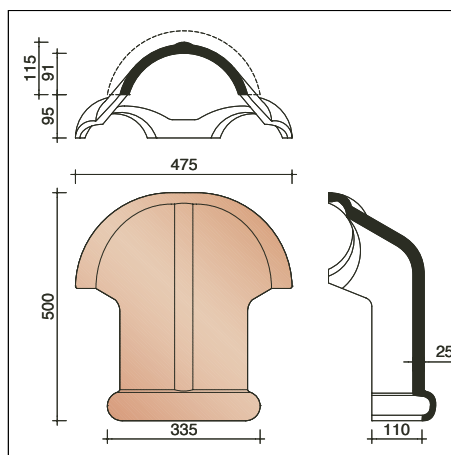
P0005120

Verbindingsstuk tussen 2 vorsten 1200
en 1 noordboom 3100



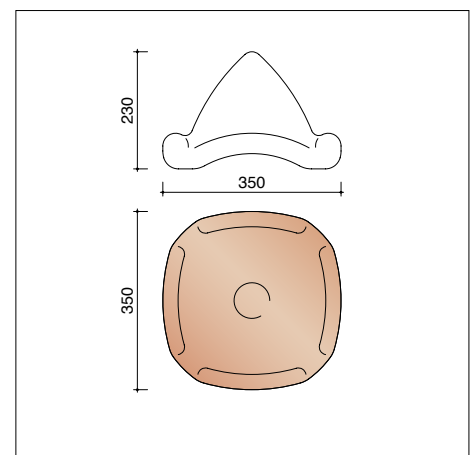
P0005020

Verbindingsstuk tussen 3 vorsten 1200
in T-vorm



P0005250

Verbindingsstuk tussen 1 vorst 1200 en
2 noordbomen 3100



P0005630

Verbindingsstuk tussen 4 noordbomen 3100
zonder bolaansluiting

Voor de beschikbaarheid van de kleuren en levertermijnen, graag contact opnemen met uw bouwstoffenhandelaar.



**Ontdek inspirerende
Stormpan Vario 18 projecten
bij u in de buurt**

huizenpotten.be



Showroom Kortrijk

Kapel ter Bede 88
8500 Kortrijk
T 056 24 95 88

Showroom Londerzeel

A12 - Koning Leopoldlaan 1
2870 Breendonk
T 052 31 10 10

wienerberger.be/showrooms

Wienerberger nv

Kapel ter Bede 121
8500 Kortrijk
T 056 24 96 38

info@wienerberger.be
www.wienerberger.be

Volg ons op Instagram

en deel enkele foto's van uw
afgewerkte (ver)bouwproject
met **#wienerbergerbelgium**.



Trots op uw project?

**Wij plaatsen het graag
voor u in de kijker.**

Deel uw project via
wienerberger.be/deel-project.



01/2024

Dit document is niet contractueel. De kleuren in deze folder geven de natuurlijke tinten van onze keramische materialen zo goed weer als druktechnisch mogelijk is. Wienerberger nv houdt zich het recht voor het assortiment en de technische gegevens te wijzigen. Keramische materialen kunnen per productie enige lichte kleurvariatie vertonen ten opzichte van vorige producties. De in de showrooms meegegeven stalen dateren steeds uit vorige producties en zijn aldus enkel richtinggevend op kleurgebied. Ze hebben geen contractuele waarde. Dakhellingen lager dan de door ons opgegeven dakhelling, vereisen speciale maatregelen. Voor meer informatie over onze producten en hun eigenschappen, zie www.wienerberger.be


Wienerberger